

## MAR1X1超低功耗双极锁存型磁开关

### 产品特性

- 隧道磁电阻 (TMR) 技术
- 超低功耗 1.5 $\mu$ A
- 1kHz 高频率响应
- 双极锁存型开关
- 高灵敏度, 低开关点
- 宽工作电压范围
- 卓越的温度稳定性
- 优越的抗外磁场性能

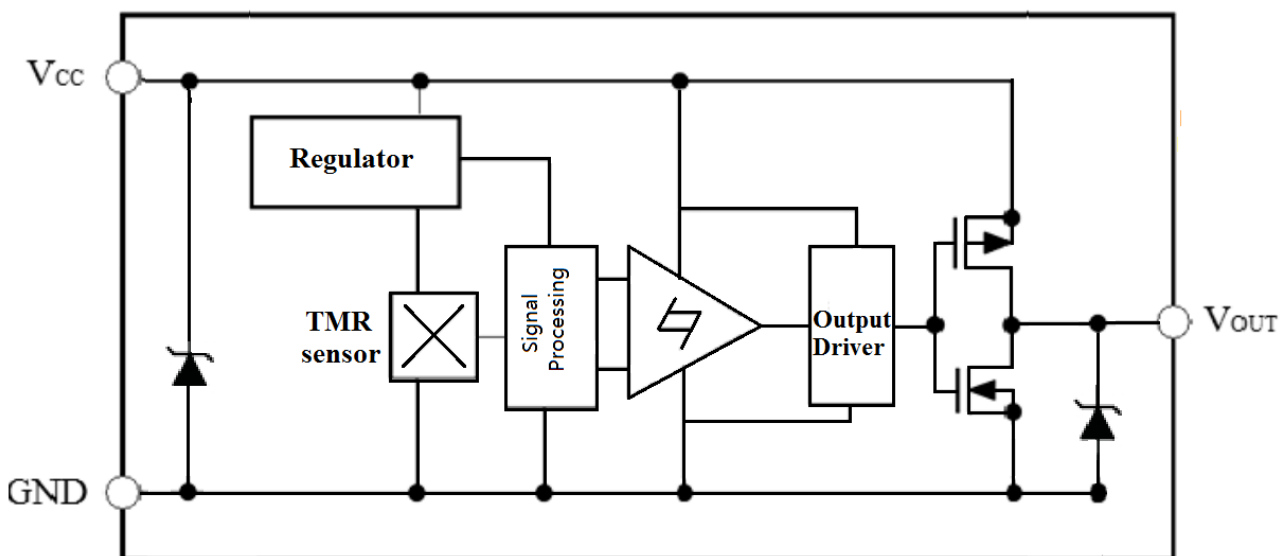
### 典型应用

- 流量计, 包括水表、气表和热量表
- 固态开关
- 速度检测
- 线性及旋转位置检测

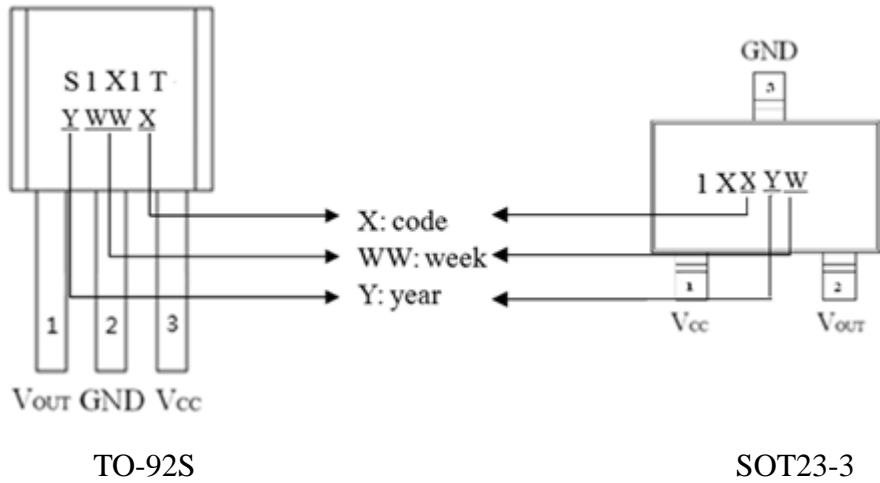
### 概述

MAR1X1是一款集成了隧道磁阻 (TMR) 传感器和 CMOS 技术, 为高灵敏度、高速、低功耗、高精度应用而开发的双极磁开关。MAR1X1采用 TMR 磁传感器和 CMOS 集成电路, 包括电压发生器、比较器、施密特触发器和 CMOS 输出电路, 能将变化的磁场信号转化为数字电压信号输出。MAR1X1通过内部电压稳压器来提供温度补偿电源, 并允许宽的工作电压范围。MAR1X1以低工作电压、1 微安级的供电电流、高响应频率、宽的工作温度范围、优越的抗外磁干扰特性成为众多低功耗、高性能应用的理想选择。MAR1X1采用两种封装形式: SOT23-3 和 TO-92S

### 功能框图



## 管脚定义



管脚名	序号		功能
	TO-92S	SOT23-3	
V <sub>OUT</sub>	1	2	输出
GND	2	3	地
V <sub>CC</sub>	3	1	电源

## 极限参数

参数	符号	最大额定值	单位
工作电压	V <sub>CC</sub>	7	V
反向供电电压	V <sub>RCC</sub>	0.3	V
输出电流	I <sub>OUTSINK</sub>	9	mA
外加磁场	B	2800	G
ESD 性能(HBM)	V <sub>ESD</sub>	2	kV
使用温度	T <sub>A</sub>	-40 ~ 125	°C
储存温度	T <sub>stg</sub>	-50 ~ 150	°C

## 性能参数 (T<sub>A</sub> = 25°C)

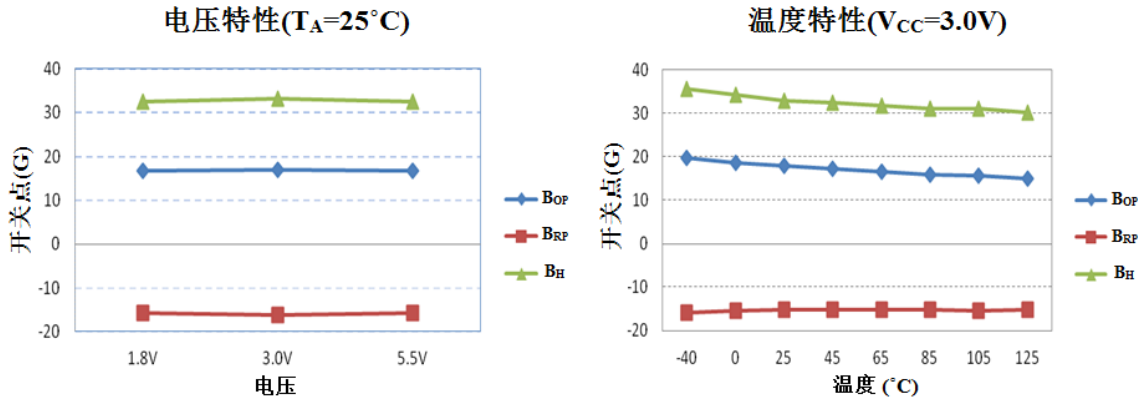
参数	符号	条件	最小值	典型值	最大值	单位
工作电压	V <sub>CC</sub>	正常工作	1.8	3.0	5.5	V
输出高电压	V <sub>OH</sub>			V <sub>CC</sub> -0.3	V <sub>CC</sub>	V
输出低电压	V <sub>OL</sub>				0.2	V
工作电流	I <sub>CC</sub>	输出开路		1.5		μA
响应频率	F			1000		Hz

注：在以上测试中，电源和地之间需连接一个 0.1μF 的电容。

## 磁特性 ( $V_{CC} = 3.0V, T_A = 25^\circ C$ )

参数	符号	最小值	典型值	最大值	单位
工作点	$B_{OP}$		17		G
释放点	$B_{RP}$		-17		G
回差	$B_H$		34		G

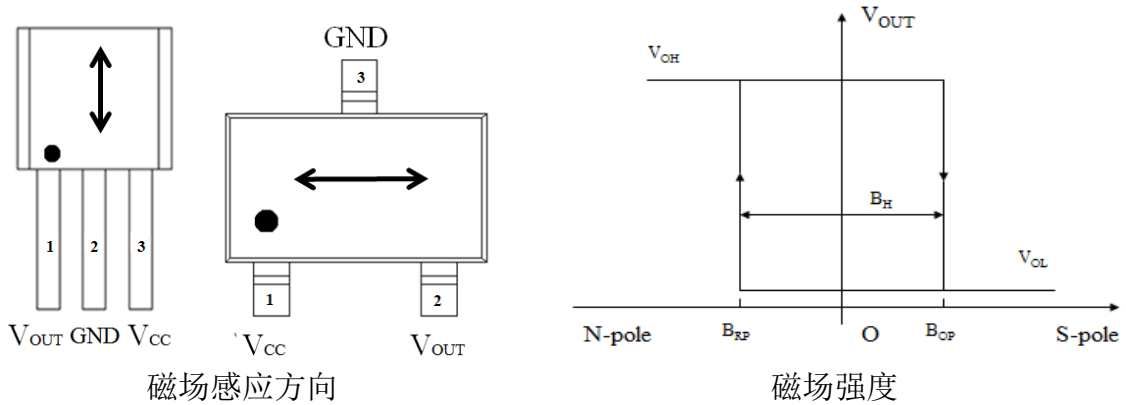
## 电压和温度特性



## 输出和磁场关系

参数	测试条件	输出信号
南极磁场(S)	$B > B_{OP}$	低电平 (开)
北极磁场(N)	$B < B_{RP}$	高电平 (关)

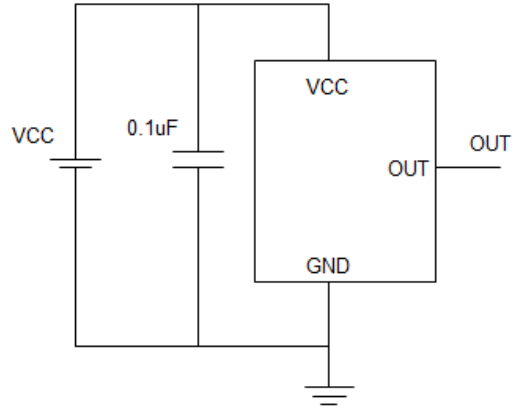
注：上电时如工作磁场为零，输出信号为高电平。



# 应用指南

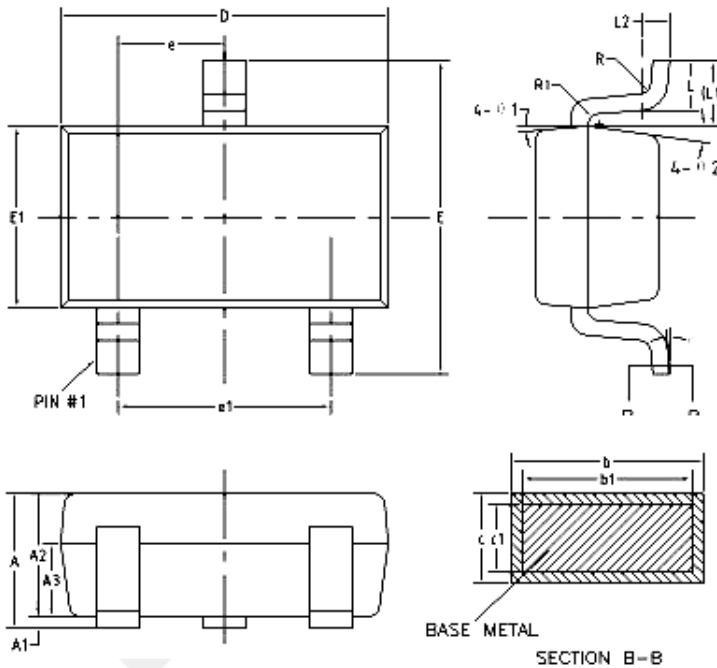
MAR1X1传感器敏感方向的磁场强度超过工作点门限  $B_{OP}$  时，MAR1X1输出低电平。当MAR1X1传感器敏感方向的磁场强度低于释放点  $B_{RP}$  时，MAR1X1输出高电平。工作点  $B_{OP}$  和释放点  $B_{RP}$  的差值就是传感器的回差  $B_H$ 。

为了降低外部噪音，推荐在传感器电源和地之间增加一个滤波电容（靠近传感器）。如应用电路图所示，典型值为  $0.1\mu F$ 。



# 封装尺寸

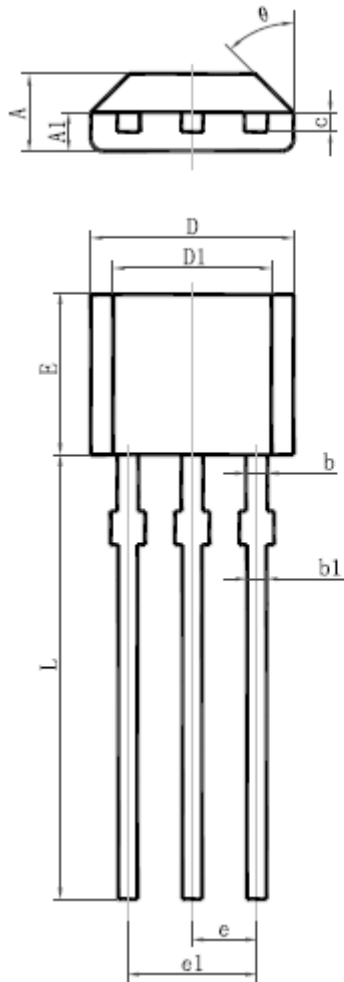
SOT23-3 封装图:



COMMON DIMENSIONS  
(UNITS OF MEASURE=MILLIMETER)

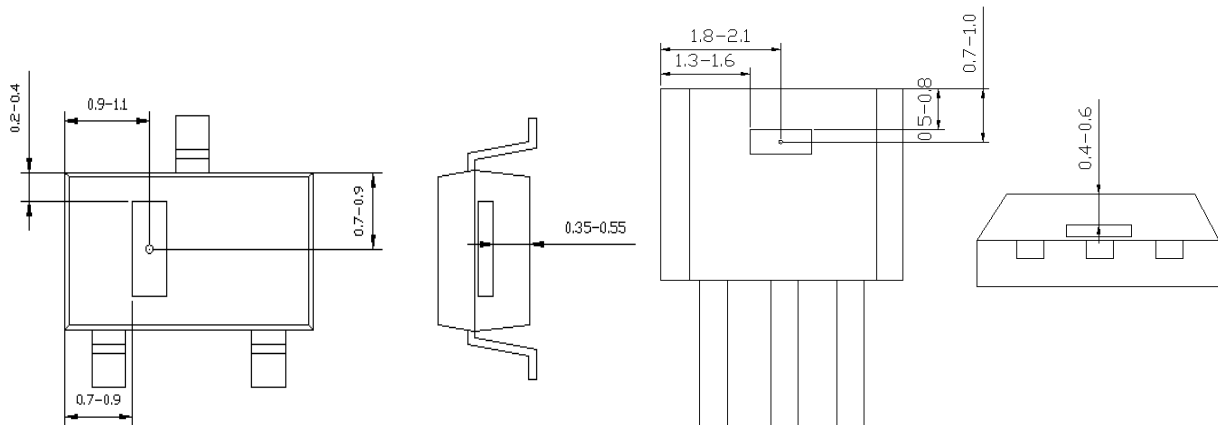
SYMBOL	MIN	NOM	MAX
A	-	-	1.45
A1	0	-	0.15
A2	0.90	1.10	1.30
A3	0.60	0.65	0.70
b	0.39	-	0.49
b1	0.38	0.40	0.45
c	0.12	-	0.19
c1	0.11	0.13	0.15
D	2.85	2.95	3.05
E	2.60	2.80	3.00
E1	1.55	1.65	1.75
e	0.85	0.95	1.05
e1	1.80	1.90	2.00
L	0.35	0.45	0.60
L1	0.59REF		
L2	0.25BSC		
R	0.05	-	-
R1	0.05	-	0.20
∅	0	-	8
∅ 1	8	10	12
∅ 2	8	10	12

TO-92S 封装图:



Symbol	Dimensions In Millimeters	
	Min	Max
A	1.420	1.620
A1	0.660	0.860
b	0.420	0.550
b1	0.360	0.480
c	0.360	0.510
D	3.900	4.100
D1	2.970	3.270
E	3.050	3.250
e	1.270 TYP	
e1	2.440	2.640
L	15.100	15.500
θ	45° TYP	

传感器位置



顶视图和侧视图 (单位: 毫米)