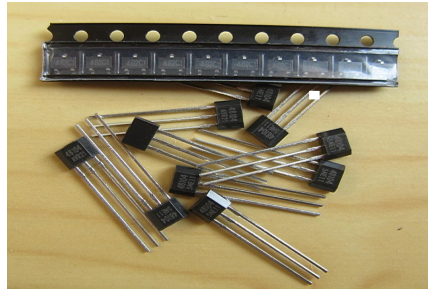


## 1. 概述

AR481是一款基于混合信号 CMOS 技术的全极型霍尔效应传感器，这款 IC 采用了先进的斩波稳定技术，因而能够提供准确而稳定的磁开关点。

在电路设计上， AR481提供了一个内嵌的受控时钟机制来为霍尔器件和模拟信号处理电路提供时钟源，同时这个受控时钟机制可以发出控制信号使得消耗电流较大的电路周期性的进入“休眠”模式；同样通过这个



机制，芯片被周期性地“唤醒”并且根据预定好的磁场强度阈值检测外界穿过霍尔器件磁场强度的大小。如果磁通密度高于“工作点”阈值或者低于“释放点”阈值，则开漏输出晶体管被驱动并锁存成与之相对应的状态。而在“休眠”周期中，输出晶体管被锁定在其先前的状态下。在电池供电应用中，这种设计对于延长工作寿命提供了最好支持。

AR481 的输出晶体管在面向封装标示一面存在一定强南极或北极磁场时被锁定在开( $B_{OP}$ )状态，而在无磁场时锁定在关( $B_{RP}$ )状态。

## 2. 特点

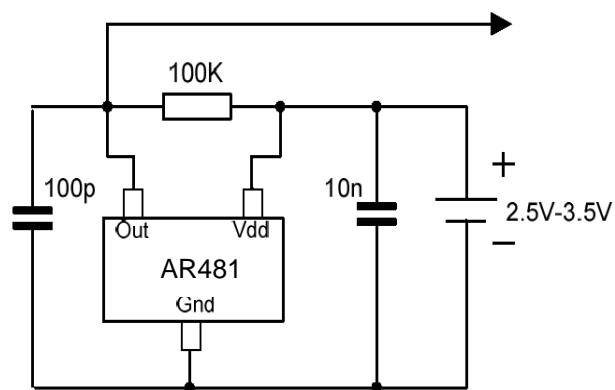
- ◆ 低功耗电池供电应用
- ◆ 全极性的输出开关
- ◆ 工作电压可低至 2.5V
- ◆ 高灵敏度直接簧片开关的替代应用
- ◆ 稳定的斩波放大

## 3. 应用

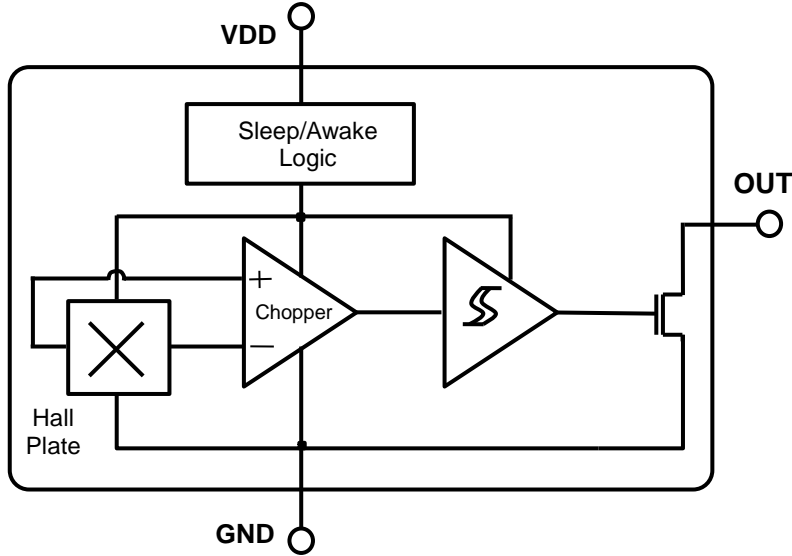
- ◆ 固态开关
- ◆ 无绳手机提醒开关
- ◆ 翻盖式手机屏保开关
- ◆ 低占空比替代簧片管的磁传感开关

## 4. 典型应用电路

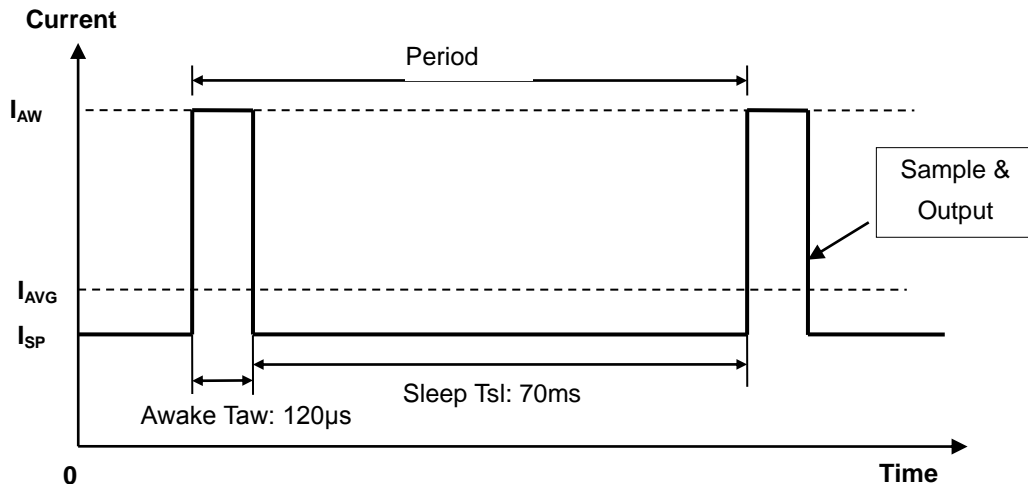
SOT-23 (Top View)



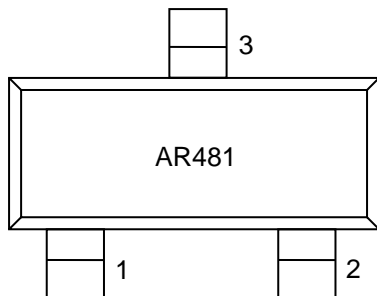
### 5. 功能框图



### 6. 内部时钟电路



### 7. 管脚定义



名称	编号	状态	描述
V <sub>DD</sub>	1	P	电源
Out	2	O	输出
Gnd	3	P	地

## 8. 极限参数

参数	符号	参数值	单位
电源电压（工作时）	$V_{DD}$	5	V
电源电流	$I_{DD}$	5	mA
输出电压	$V_{OUT}$	5	V
输出电流	$I_{OUT}$	5	mA
工作温度范围	$T_A$	-40 ~ 85	°C
储存温度范围	$T_S$	-50 ~ 150	°C
静电击穿电压	-	4000	V

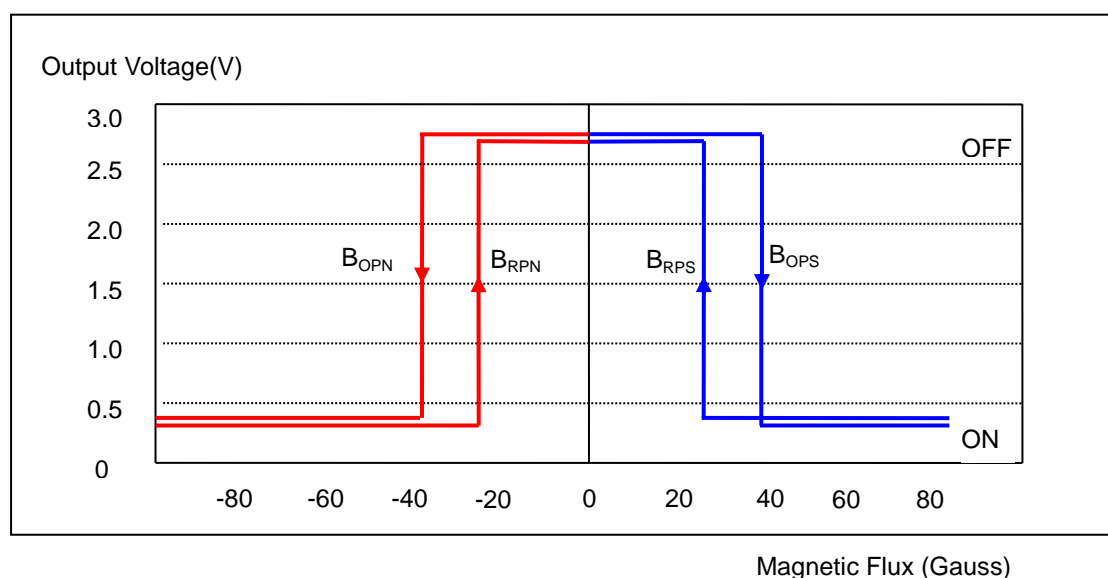
**注意：**应用不要超过最大额定值，以防止损坏。长时间工作在最大额定值的情况下可能影响器件的可靠性。

## 9. 电学特性

直流工作参数： $T_A = 25^\circ\text{C}$ ， $V_{DD} = 2.75\text{V}$

参数	符号	测试条件	最小值	典型值	最大值	单位
工作电压	$V_{DD}$	工作时	2.5	3	5.5	V
电源电流	$I_{DD}$	平均值		5		$\mu\text{A}$
输出电流	$I_{OUT}$				1.0	mA
饱和压降	$V_{SAT}$	$I_{OUT}=1\text{mA}$			0.4	V
唤醒模式时间	$T_{AW}$	工作时		175		$\mu\text{S}$
休眠模式时间	$T_{SL}$	工作时			70	mS

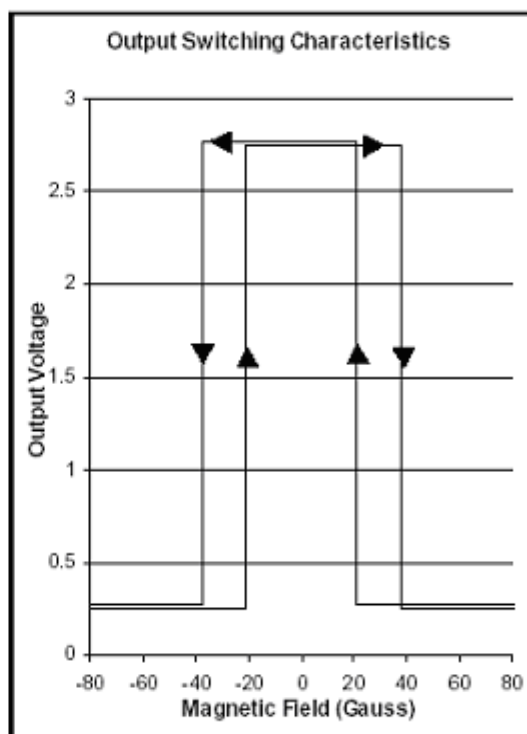
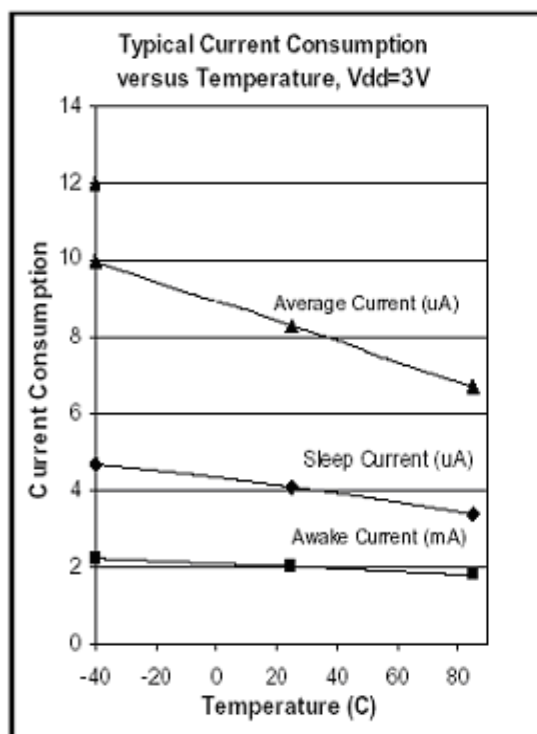
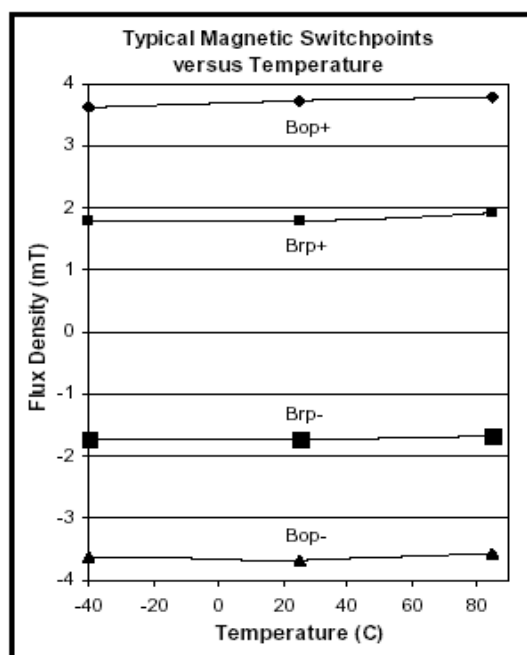
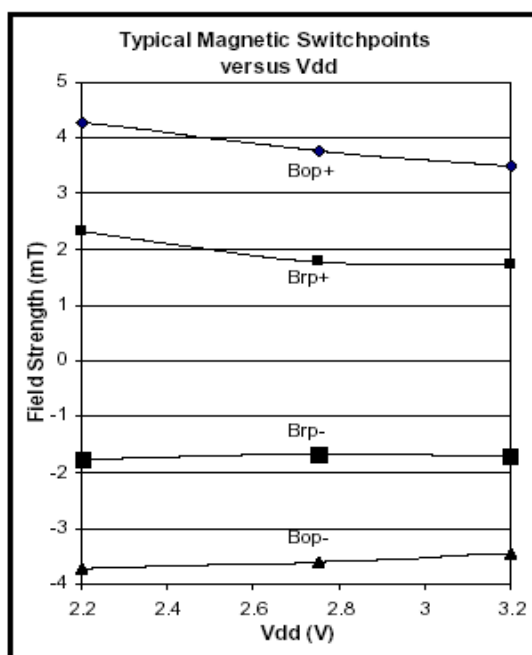
## 10. 磁场特性



测试条件： $T_A = 25^\circ\text{C}$ ， $V_{DD} = 2.75\text{V}_{DC}$

参数	符号	最小值	典型值	最大值	单位
工作点	Bop	-	+/-35	+/-60	Gs
释放点	Brp	+/-5	+/-27	-	Gs
磁滞	Bhys	-	8	-	Gs

## 11. 性能特性



## 12. 静电保护

根据Mil. Std. 883F method 3015.7做静电等级的人体模型测试：

参数	符号	临界值		单位	备注
		最小值	最大值		
防静电电压	$V_{ESD}$	-	$\pm 4$	kV	

## 13. 独特特性

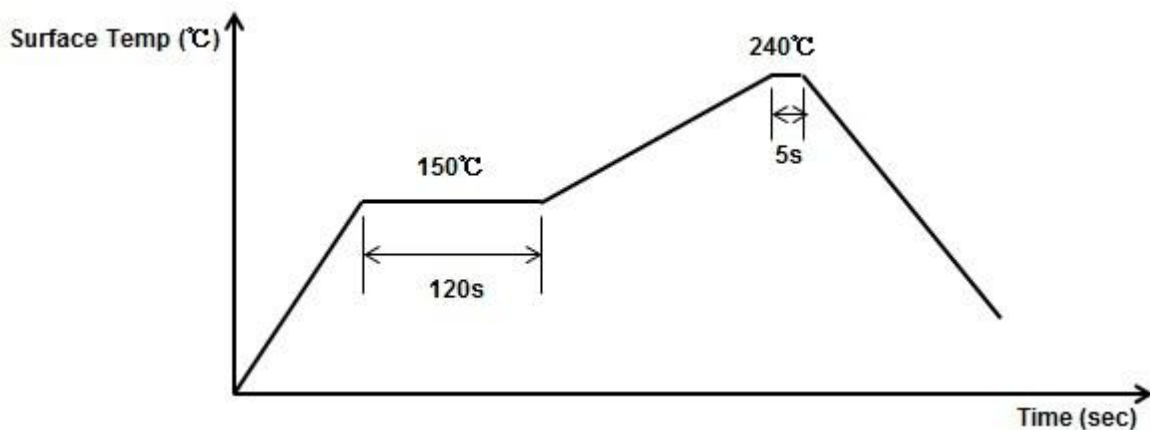
### ◆ CMOS Hall IC 工艺

斩波稳定放大器使用开关电容技术以消除放大器的偏置电压，这个电压在 Bipolar 器件中是产生温漂的主要因素。CMOS 工艺使这种先进的技术成为可能。CMOS 芯片比 Bipolar 芯片更小，能在更小的空间里嵌入复杂的电路中。这样的小芯片尺寸也有利于更小的物理应力和更低的功耗。

### ◆ 安装提示

考虑到 Hall IC 以及磁材料的温度系数，气隙以及生命周期变化，在波峰焊接的时候要注意应用温度范围。典型的红外焊料回流简介：

- 不要快速加热或冷却
- 建议在加热到最高温之前先在150°C温度下预热两分钟。
- 建议在软熔达到最大值之前先在240°C温度下软熔5秒。

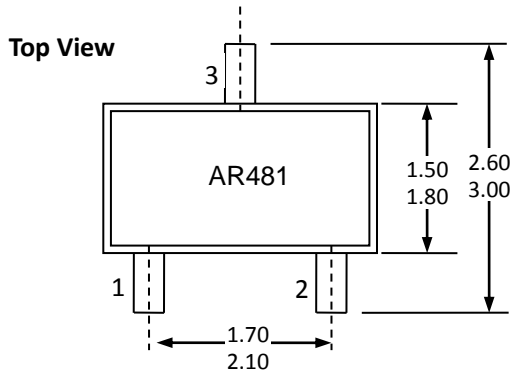


## 14. ESD 防范

电子半导体产品对静电比较敏感，所以每次处理半导体产品时要注意静电控制程序。

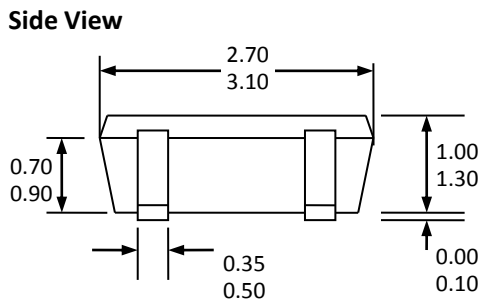
## 15. 封装

### 15.1 SOT-23 封装物理特性

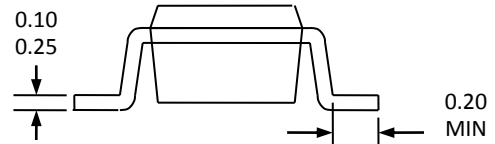


**Notes:**

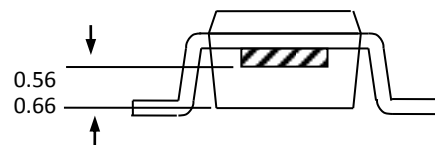
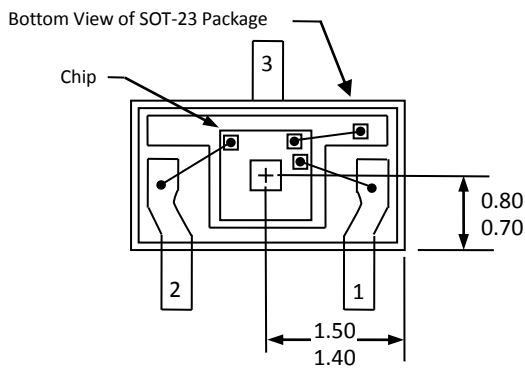
- 1). PINOUT: Pin 1 电源  
Pin 2 输出  
Pin 3 地
- 2). 所有尺寸都是以毫米为单位



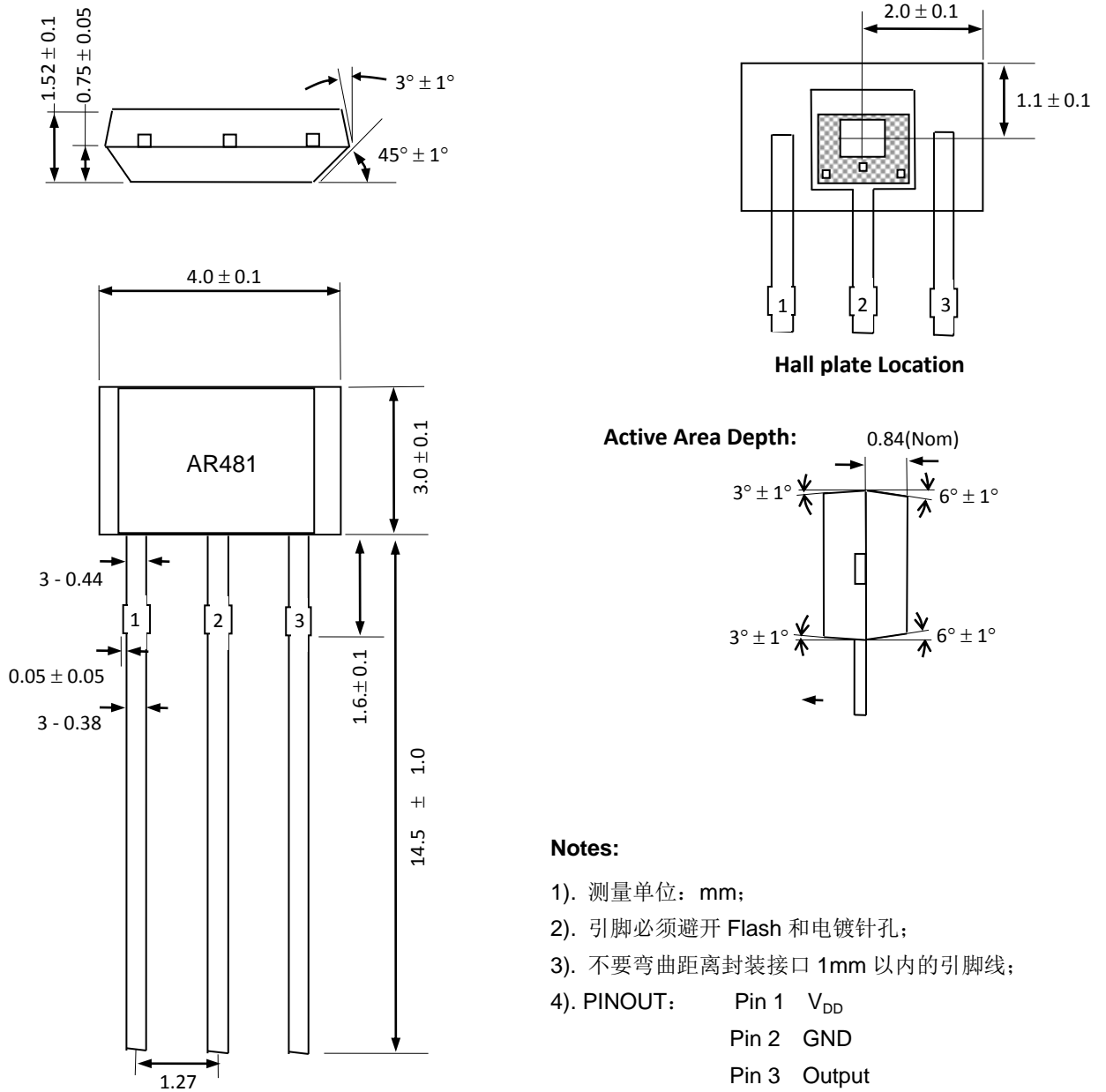
**End View**



### SOT-23 封装 Hall 器件位置



### 15.2 TO-92 封装物理特性



#### Notes:

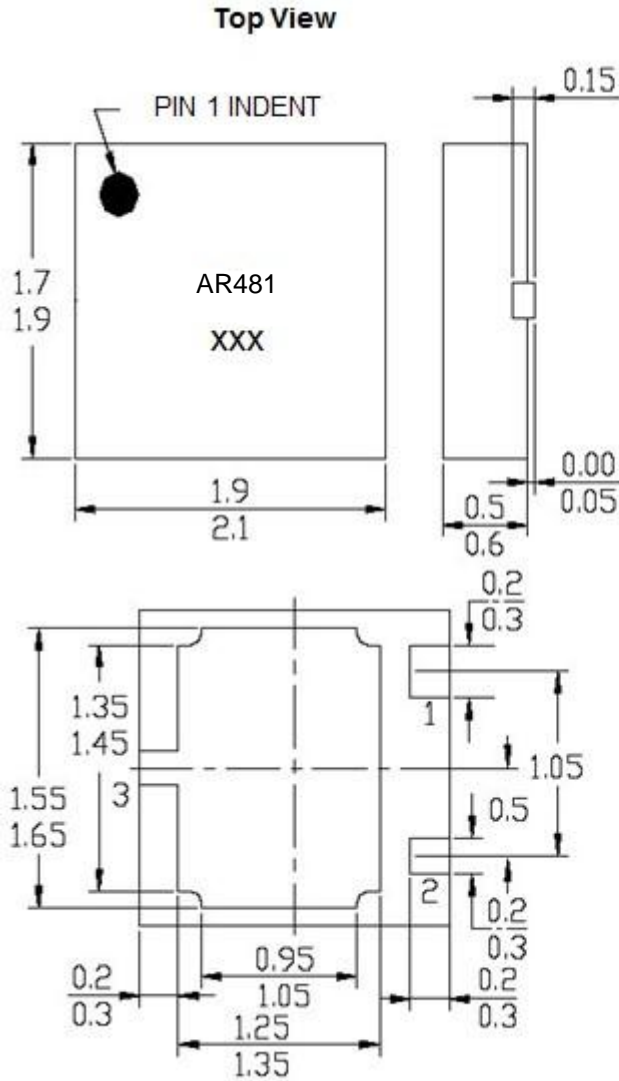
- 1). 测量单位：mm;
- 2). 引脚必须避开 Flash 和电镀针孔;
- 3). 不要弯曲距离封装接口 1mm 以内的引脚线;
- 4). PINOUT:
 

Pin 1	$V_{DD}$
Pin 2	GND
Pin 3	Output

**15.3 DFN2020-3 封装物理特性**

DFN2020-3封装尺寸

DFN2020-3 Hall片 / 芯片位置



**Notes:**

- 1). 测量单位：mm；
- 3). 芯片必须放在封装中间；
- 4). PINOUT（见左边 Top View:）
  - Pin 1  $V_{DD}$
  - Pin 2 GND
  - Pin 3 Output